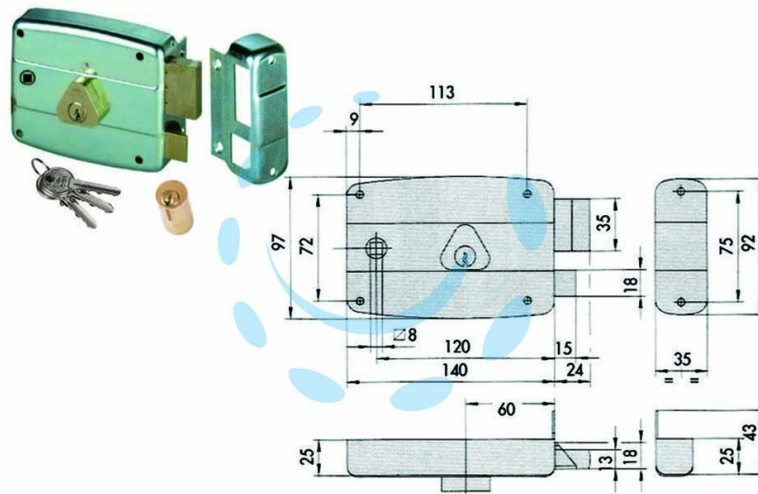


SERRATURA PORTONCINO QUADRO CATENACCIO E
SCROCCO CILINDRO FISSO 50471 - mm.60 SX (50471602)

Cod.

86028



DESCRIZIONE

scatola e bocchetta con aletta di fissaggio in acciaio con rivestimento in zinco, catenaccio 2 mandate con scrocco separato, tirante interno in ottone, cilindro fisso, dotazione: bochetta e 3 chiavi, quadro maniglia passante