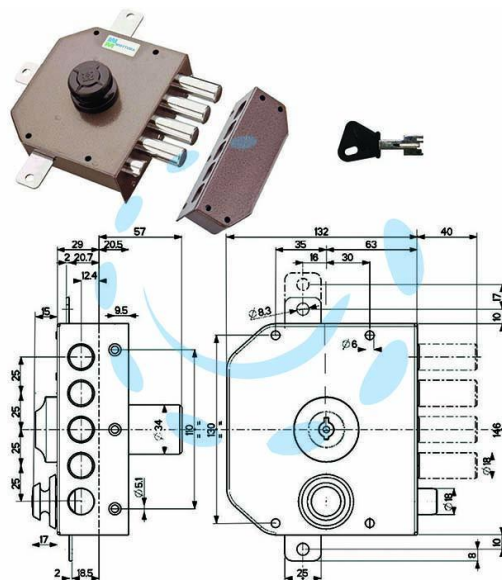


**SERRATURA QUINTUPLICE APPLICARE CON SCROCCO
CON POMOLO A POMPA 30651 - mm.60 DX cilindro ø
mm.30 (30651VD60J)**

Cod.

316972



DESCRIZIONE

4 mandate, scatola in acciaio verniciato - catenacci a pistoni in acciaio cromato - dotazione 1 mostrina - 1 ferrogliera - 2 passanti aste - 1 cavallotto - 1 bocchetta pavimento - viti e minuteria - 3 chiavi - aste e deviatore non compresi