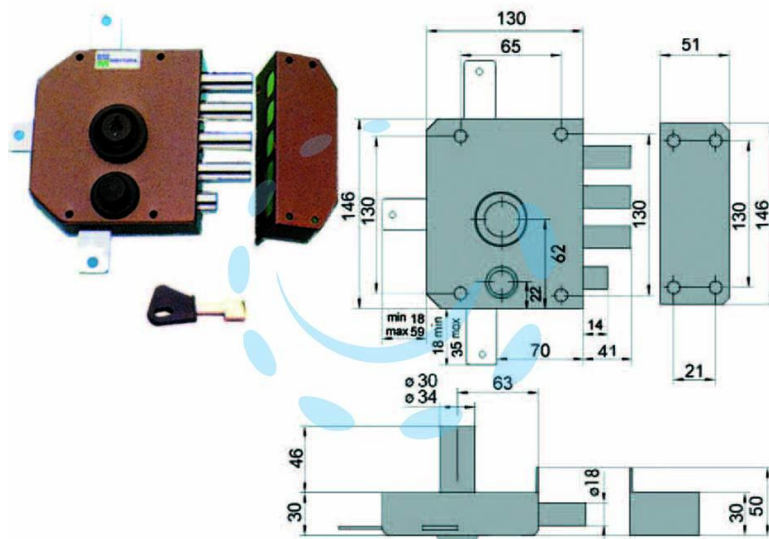


**SERRATURA QUINTUPLICE DA APPLICARE CON
SCROCCO A POMPA 30650 - mm.60 SX cilindro ø mm.30
(30650VS60JE)**

Cod.

142458



DESCRIZIONE

4 mandate, scatola in acciaio verniciato, catenacci e scrocco a pistoni in acciaio cromato, tirante interno, dotazione 1 mostrina, 1 ferrogliera, 4 passanti aste, 2 cavallotti, 2 bocchette a pavimento, viti e minuteria, 3 chiavi, aste e deviatore non compresi