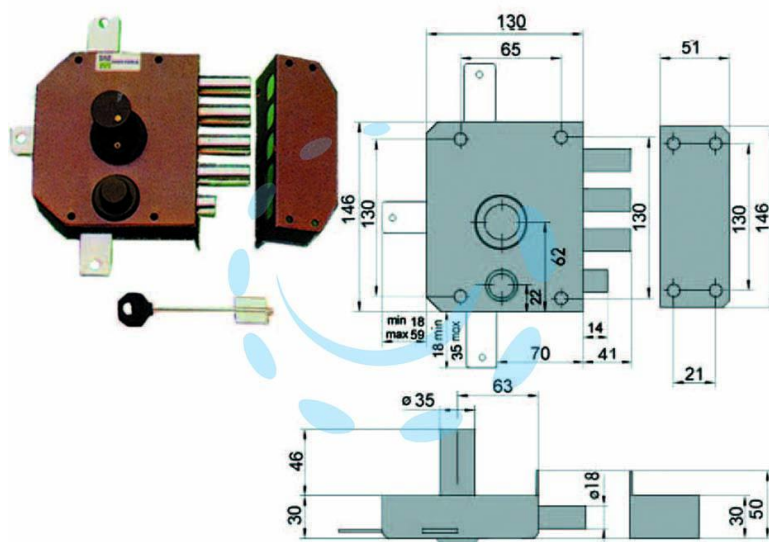


**SERRATURA QUINTUPLICE DA APPLICARE CON
SCROCCO DOPPIA MAPPA 20550 - mm.60 DX
(20550VDDMJ)**

Cod.

31653



DESCRIZIONE

4 mandate, scatola in acciaio verniciato, catenacci e scrocco a pistoni in acciaio cromato, tirante interno, dotazione 1 mostrina, 1 ferrogliera, 4 passanti aste, 2 cavallotti, 2 bocchette a pavimento, viti e minuteria, 3 chiavi con gambo mm.60 aste e deviatore non compresi