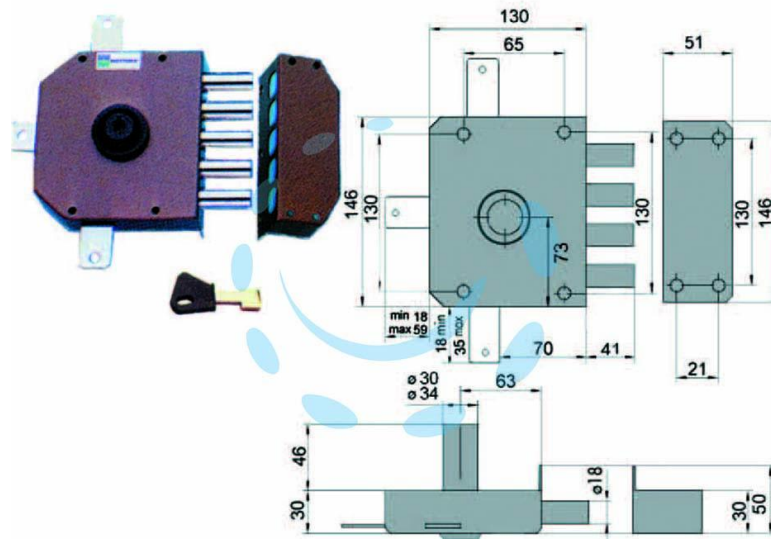


**SERRATURA QUINTUPLICE DA APPLICARE SENZA  
SCROCCO A POMPA 30640 - mm.60 DX cilindro ø mm.34  
(30640VD60J)**

Cod.

49146



## DESCRIZIONE

4 mandate, scatola in acciaio verniciato, catenacci a pistoni in acciaio cromato, dotazione 1 mostrina, 1 ferrogliera, 4 passanti aste, 2 cavallotti, 2 bocchette a pavimento, viti e minuteria, 3 chiavi, aste e deviatore non compresi