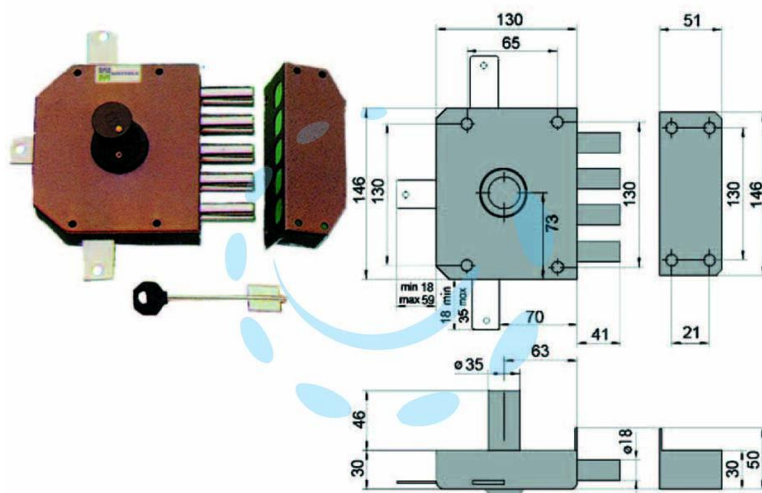


**SERRATURA QUINTUPLICE DA APPLICARE SENZA  
SCROCCO DOPPIA MAPPA 20540 - mm.60 SX  
(20540VSDMJ)**

Cod.

31646



## DESCRIZIONE

4 mandate, scatola in acciaio verniciato, catenacci a pistoni in acciaio cromato, dotazione 1 mostrina, 1 ferrogliera, 4 passanti aste, 2 cavallotti, 2 bocchette a pavimento, viti e minuteria, 3 chiavi con gambo mm.60, aste e deviatore non compresi