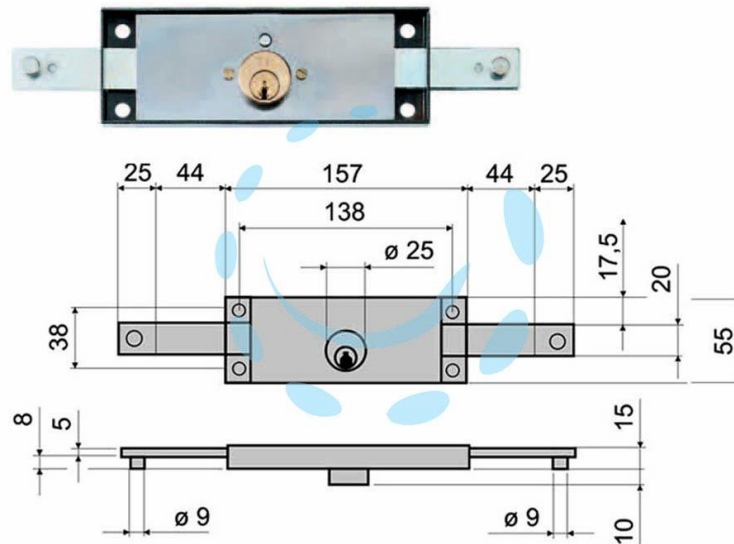


SERRATURA SERRANDA CENTRALE CILINDRO FISSO
TONDO 641 - mm.157x10x55h. (641010)

Cod.

171786



DESCRIZIONE

per serranda, scatola in acciaio verniciato, catenacci zincati dritti con perni per aggancio aste \varnothing mm.9x8h. funzionamento ad ingranaggio, movimentazione con chiave, sia interna che esterna, con cilindro tondo \varnothing mm.25 sporgente dalla scatola serraturaadi mm.10 e 2 chiavi