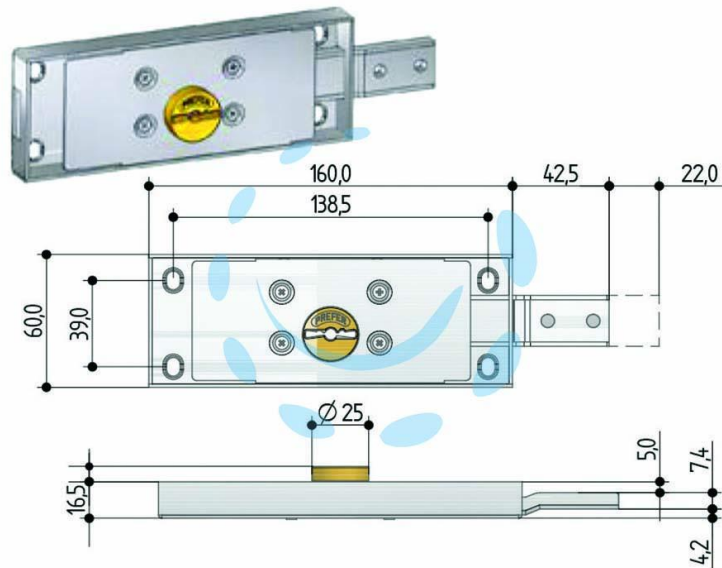


**SERRATURA SERRANDA LATERALE CILINDRO FISSO
DOPPIA MAPPA - DX-SX accoppiate KA (0733.401)**

Cod.

52788



DESCRIZIONE

per serranda, scatola in acciaio zincato, catenacci piegati e rinforzati, a 5 gorges in acciaio zincato, movimentazione con chiave, sia interna che esterna, boccola in ottone