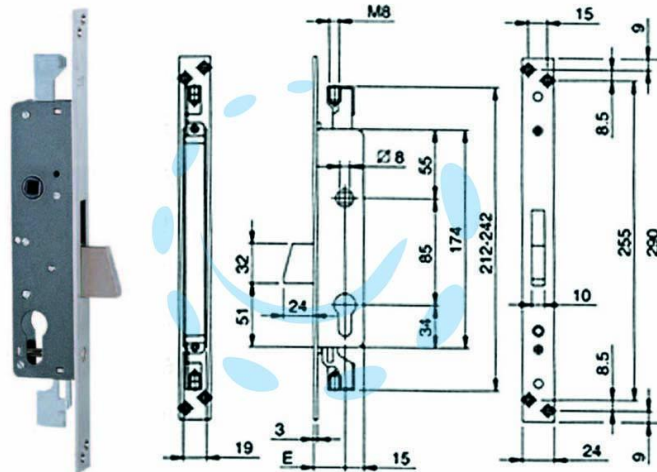


**SERRATURA TRIPL. INFILARE MONTANTI E PERSIANE
SOLO CATEN. C/QUADRO 783 - mm.35 (783380354)**

Cod.

171816



DESCRIZIONE

scatola in acciaio verniciato, frontale mm.24x3x290h. in acciaio zincato, catenaccio rotante 1 mandata in acciaio nichelato azionata dal quadro maniglia, coppia di attacchi per aste filettate 8MA con escursione da mm.15, copritoppa in acciaio zincato, quadro maniglia, funzionante con cilindro a profilo europeo non compreso