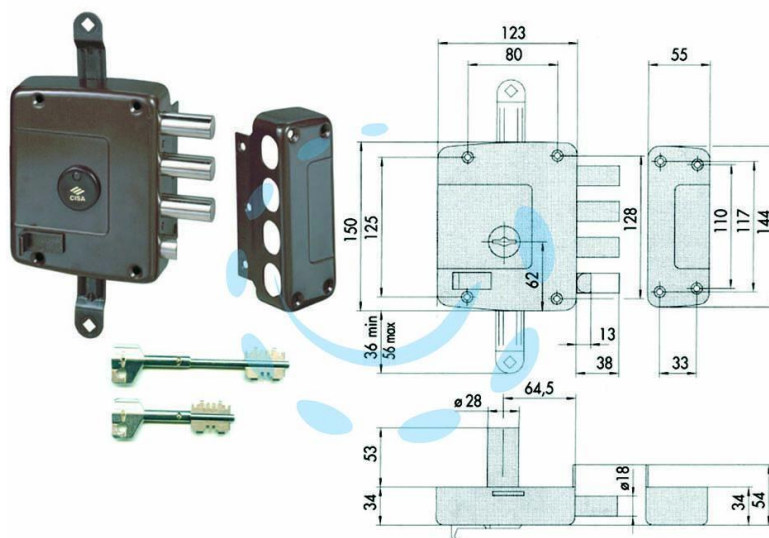


**SERRATURA TRIPLICE APPLICARE C/SCROCCO DOPPIA**  
**MAPPA 57167 (EX 57165) - mm.64 SX (57167602)**

Cod.

312004



## DESCRIZIONE

scatola e bocchetta in acciaio verniciate color bronzo antico metallizzato, 4 mandate, catenacci a pistoni e scrocco in acciaio nichelato, tirante sul dorso, canotto guida chiave esterno, dotazione borchia esterna, viti e minuteria, 3 chiavi telescopiche, aste non comprese