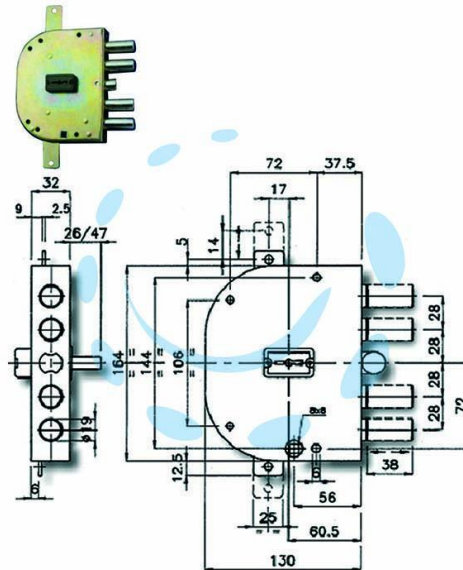


**SERRATURA TRIPLICE APPLICARE CON SCROCCO
DOPPIA MAPPA BLINDATE 2155 - mm.60 SX (2155-13)**

Cod.

214285



DESCRIZIONE

scatola in acciaio zincato, catenacci e scrocco a pistoni \varnothing mm.28 in acciaio cromato, 4 mandate, quadro maniglia, dotazione: 1 mostrina dorata, 1 bocchetta plastica, viti e minuteria, 3 chiavi con gambo mm.60 + 1 di cantiere, aste non comprese