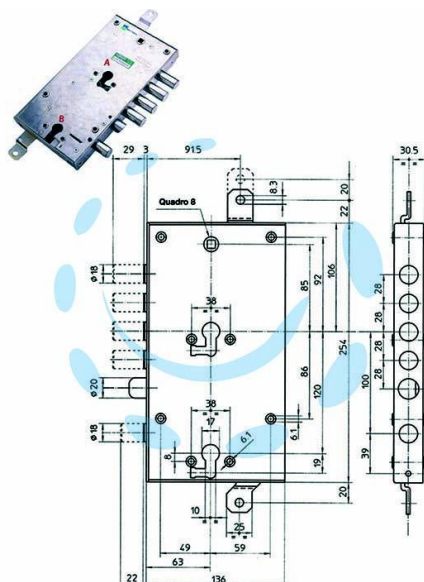


**SERRATURA TRIPLICE APPLICARE MULTIF. SCROCCO
CIL. EUR. BLINDATE 85595 - mm.63 DX (85595D)**

Cod.

214636



DESCRIZIONE

scatola mm.136x254h. in acciaio con rivestimento in zinco, catenacci e scrocco in acciaio nichelato, 2 mandate, quadro maniglia passante, cilindro europeo ed cilindro e aste non compresi