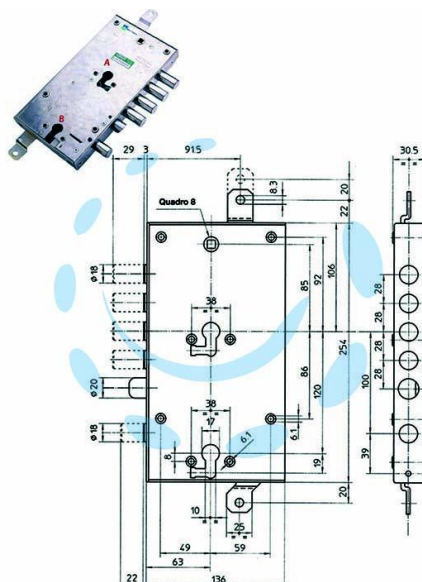


**SERRATURA TRIPLICE APPLICARE MULTIF. SCROCCO  
CIL. EUR. BLINDATE 85595 - mm.63 SX (85595S)**

Cod.

214643



## DESCRIZIONE

scatola mm.136x254h. in acciaio con rivestimento in zinco, catenacci e scrocco in acciaio nichelato, 2 mandate, quadro maniglia passante, cilindro europeo ed cilindro e aste non compresi