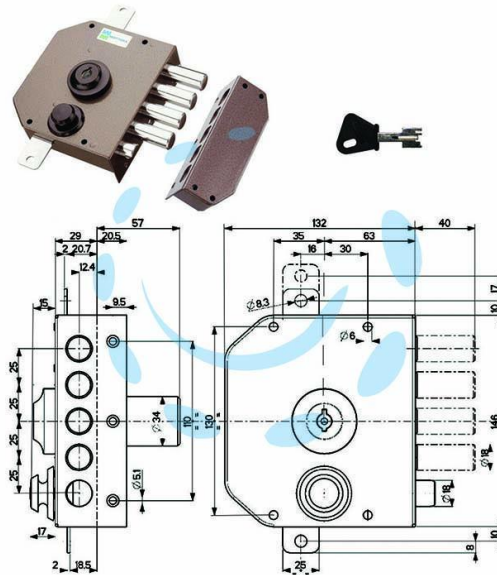


**SERRATURA TRIPLICE DA APPLICARE CON SCROCCO A
POMPA 30630 - mm.60 DX cilindro ø mm.30 (30630VD60XE)**

Cod.

141635



DESCRIZIONE

4 mandate, scatola in acciaio verniciato, catenacci e scrocco a pistoni in acciaio cromato, tirante interno, dotazione 1 mostrina, 1 ferrogliera, 2 passanti aste, 1 cavalletto, 1 bocchetta a pavimento, viti e minuteria, 3 chiavi, aste non comprese