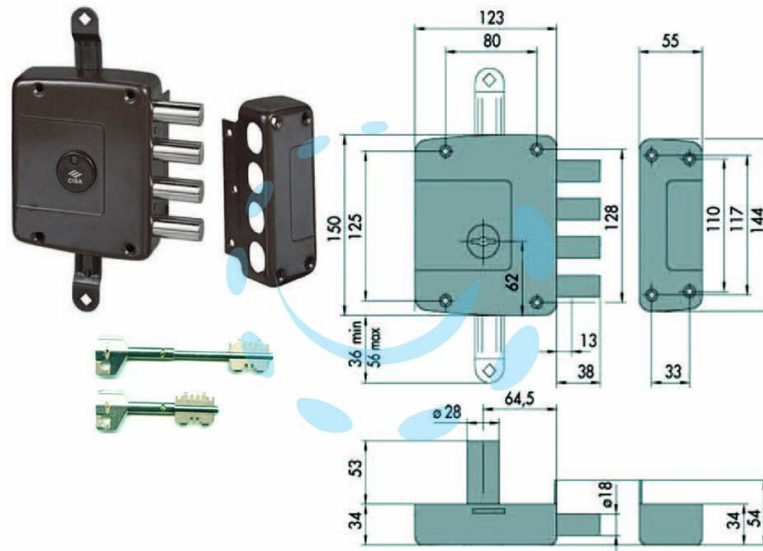


**SERRATURA TRIPLICE DA APPLICARE S/SCROCCO  
DOPPIA MAPPA 57162 (EX57120) - mm.64 DX (57162601)**

Cod.

64569



## DESCRIZIONE

scatola e bocchetta in acciaio verniciate color bronzo antico metallizzato, 4 mandate, catenacci a pistoncini in acciaio nichelato, tirante sul dorso, canotto guida chiave esterno, dotazione borchia esterna, 2 passanti aste, 1 cavallotto, viti e minuteria, 3 chiavi telescopiche, aste non comprese