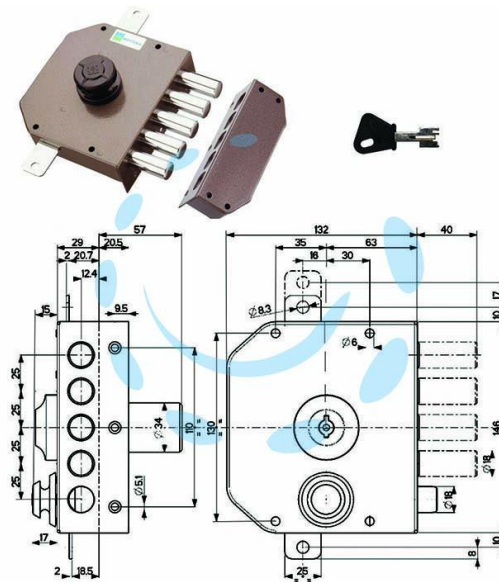


**SERRATURA TRIPLICE DA APPLICARE SENZA SCROCCO
CON POMOLO A POMPA 30621 - mm.60 SX cilindro ø
mm.34 (30621VS60X)**

Cod.

272049



DESCRIZIONE

4 mandate - scatola in acciaio verniciato - catenacci a pistoncini in acciaio cromato - dotazione: 1 mostrina - 1 ferrogliera - 2 passanti aste - 1 cavallotto - 1 bocchetta a pavimento - viti e minuteria - 3 chiavi - aste non comprese