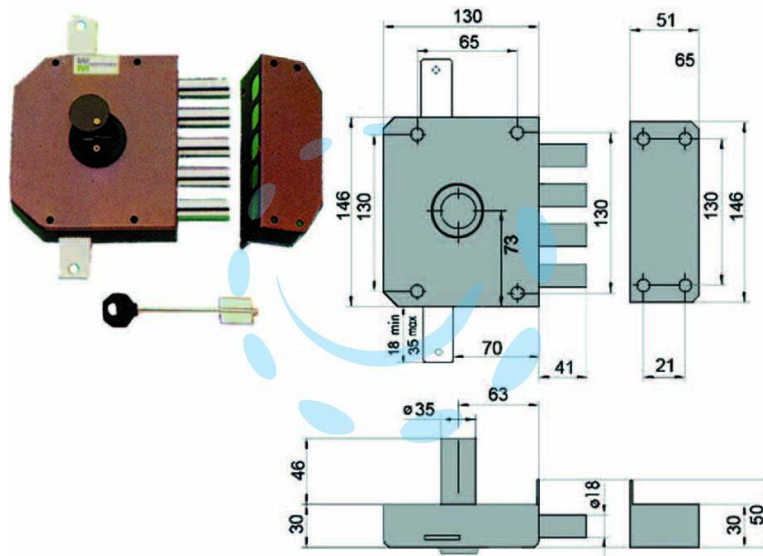


**SERRATURA TRIPLICE DA APPLICARE SENZA SCROCCO
DOPPIA MAPPA 20520 - mm.60 SX (20520VSDMX)**

Cod.

31608



DESCRIZIONE

- 4 mandate, scatola in acciaio verniciato, catenacci a pistoni in acciaio cromato, dotazione: 1 mostrina, 1 ferrogliera, 2 passanti aste, 1 cavallotto, viti e minuteria, 3 chiavi con gambo mm.60, aste non comprese