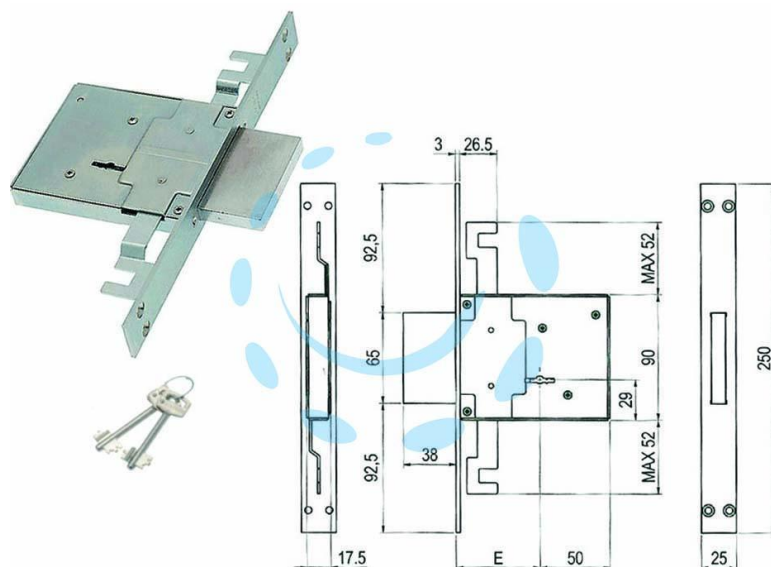


SERRATURA TRIPLICE DA INFILARE DOPPIA MAPPA
450/3S - mm.60 (00450 3S 60 2C CI)

Cod.

404143



DESCRIZIONE

scatola e coperchio in acciaio zincato - piastra frontale e contropiastra nichelate - catenaccio cromato - 4 mandate - triplice chiusura - in dotazione: contropiastra in acciaio nichelato, viti di montaggio, 2 chiavi cifrate, bocchette copritoppa in ottone