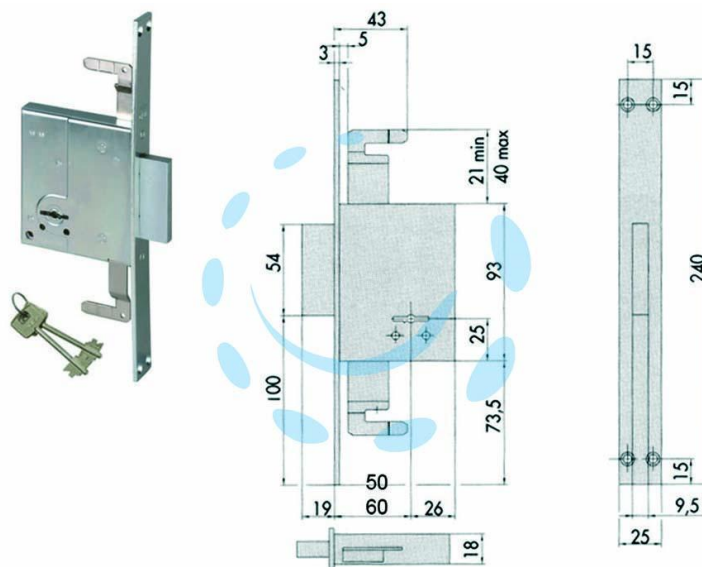


SERRATURA TRIPLICE DA INFILARE DOPPIA MAPPA
57226 - KA mm.60 c/1 ch. cif. unica sr. 12 pz (57226620)

Cod.

201339



DESCRIZIONE

scatola e frontale in acciaio con rivestimento in zinco, 2 mandate, catenaccio in acciaio nichelato, predisposizione per chiusure supplementari, dotazione borchia interna in acciaio, boccole filettate, aste non comprese, 2 chiavi, scatola mm.93h.