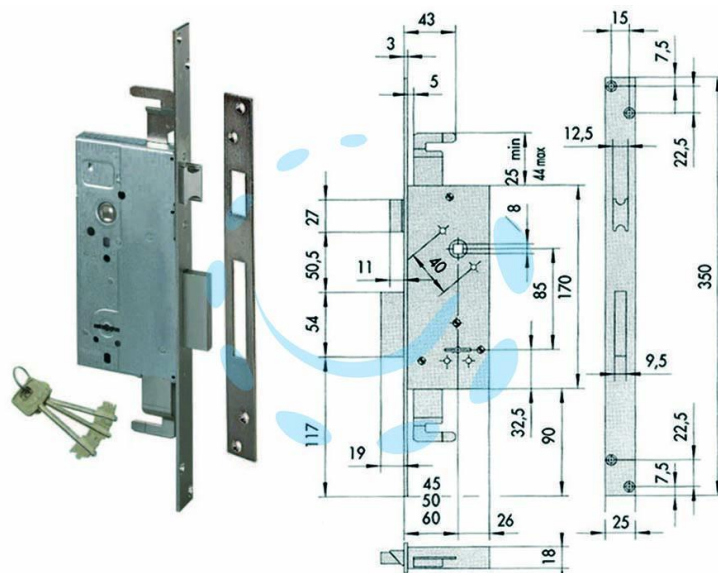


SERRATURA TRIPLICE DA INFILARE DOPPIA MAPPA CON SCROCCO 57215 - mm.50 (57215500)

Cod.

201209



DESCRIZIONE

scatola in acciaio con rivestimento in zinco, frontale in acciaio nichelato, 2 mandate, catenaccio in acciaio nichelato, scrocco reversibile, quadro maniglia mm.8 passante, predisposizione per chiusure supplementari, dotazione contropiastra, copritoppa interno ed esterno in ottone, 3 chiavi, aste non comprese