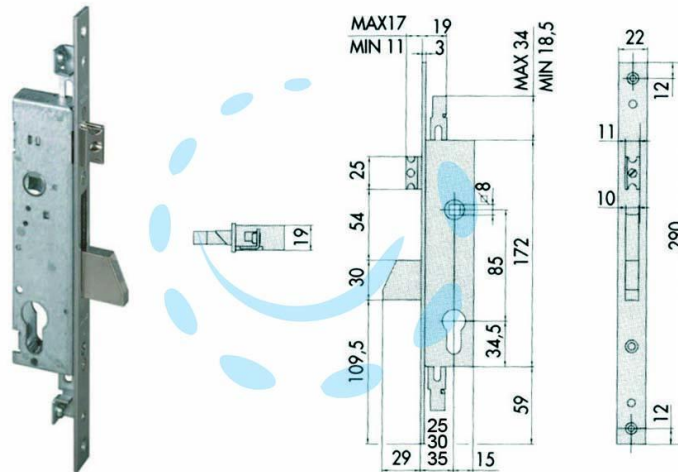


**SERRATURA TRIPLICE DA INFILARE PER MONTANTI CON
CATEN. E SCROCCO 46225 - mm.35 (46225350)**

Cod.

201742



DESCRIZIONE

scatola in acciaio con rivestimento in zinco, frontale in acciaio inox, catenaccio basculante e scrocco in ottone, scrocco regolabile, con quadro maniglia da mm.8 passante, predisposizione per chiusura supplementare, coppia borchie in nylon, perni filettati delle prolunghe, funzionante con cilindro sagomato non compreso