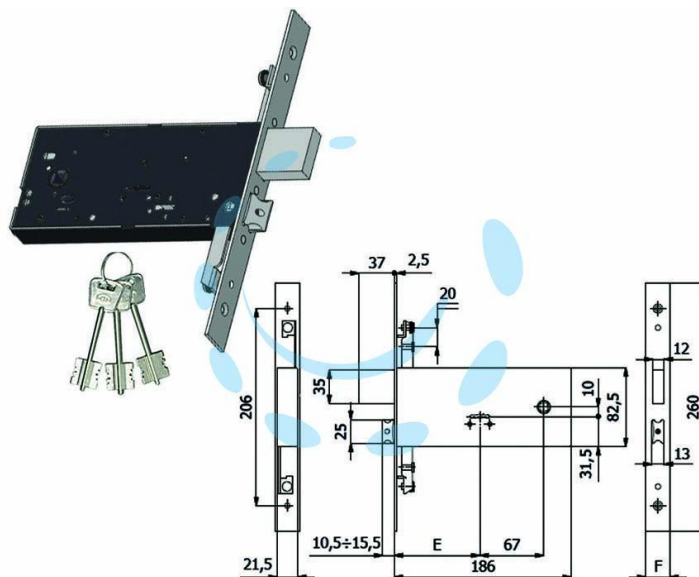


SERRATURA TRIPLICE INFIL. FASCE D/MAPPA CAT. E
SCR. MM.82,5 H 5960 - mm.90 interasse mm.67 (5960)

Cod.

394017



DESCRIZIONE

scatola e coperchio in acciaio zincato e plastificato - frontale in acciaio inox mm.25 - catenaccio in acciaio nichelato - scrocco regolabile in lega speciale nichelata - catenaccio comandato dalla chiave - scrocco comandato dalla chiave o dalla maniglia - reversibile - 4 mandate - in dotazione: 3 chiavi, 2 sottofrontali, coppia di borchie, viti di fissaggio in acciaio inox, istruzioni di montaggio