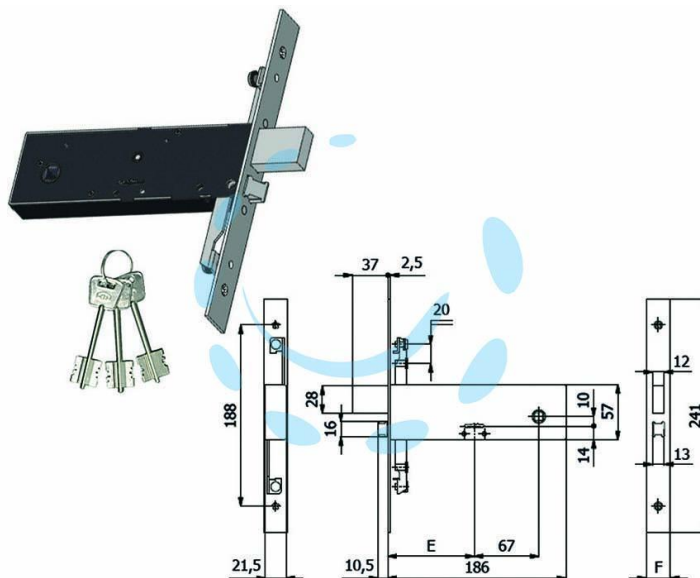


**SERRATURA TRIPLICE INFIL. PER FASCE D/MAPPA CAT.  
E SCR. MM.57 H 5980 - mm.90 interasse mm.67 (5980)**

Cod.

394031



## DESCRIZIONE

scatola e coperchio in acciaio zincato e plastificato - frontale in acciaio inox mm.25 - catenaccio in acciaio nichelato - scrocco regolabile in lega speciale nichelata - catenaccio comandato dalla chiave - scrocco comandato dalla chiave o dalla maniglia - reversibile - 4 mandate - in dotazione: 3 chiavi, 2 sottofrontali, coppia di borchie, viti di fissaggio in acciaio inox, istruzioni di montaggio