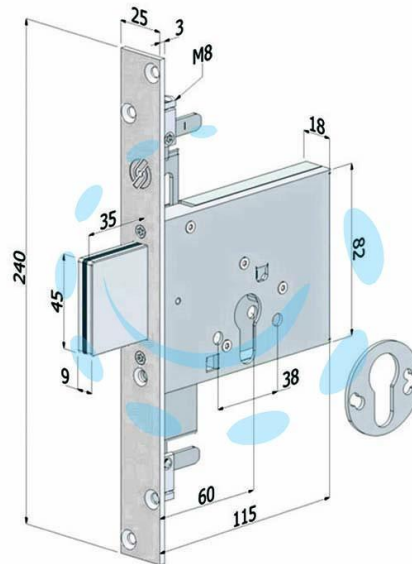


**SERRATURA TRIPLICE INFILARE PROFILO EUROPEO 3
MANDATE 2053 - mm.60 (2053XZB6025)**

Cod.

430340



DESCRIZIONE

scatola, frontale e copritoppa in acciaio zincato - catenaccio movimentato da chiave - fissaggio cilindro con vite di testa - corsa mm.30 - cilindro non incluso