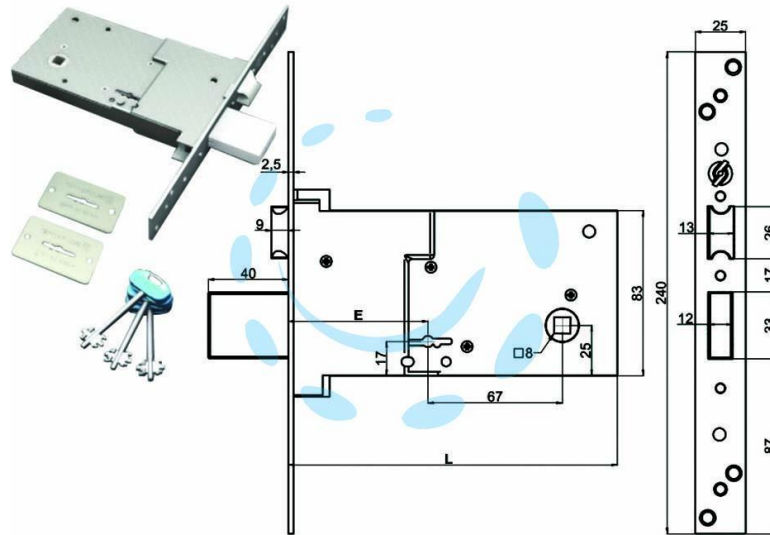


**SERRATURA DA INFILARE PER FASCE DOPPIA MAPPA**  
MM.82 H 2010 - mm.70 (2010UZB70XXAB3)

Cod.

351621



## DESCRIZIONE

scatola e bocchetta interna ed esterna in acciaio zincato - con 3 chiavi