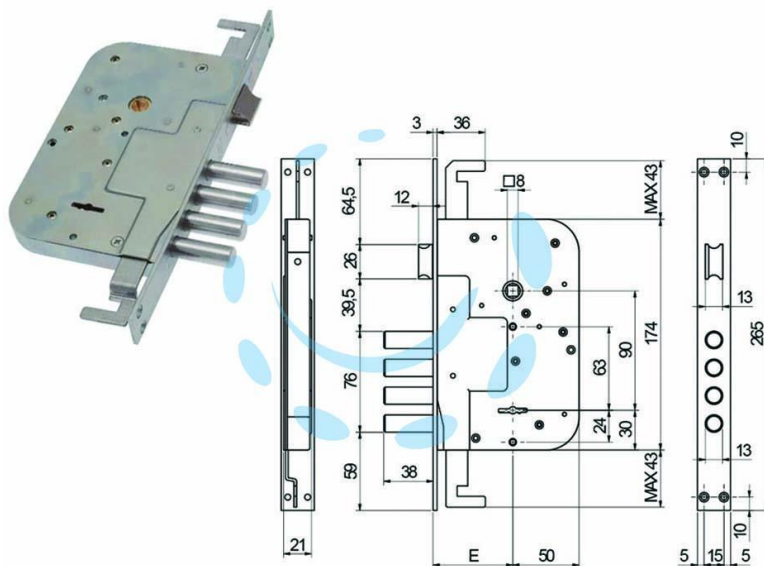


**SERRATURE INFILARE DOPPIA MAPPA CATENACCIO A
PIOLI 634 - mm.60 (00634 30 60 3C 00)**

Cod.

447416



DESCRIZIONE

scatola e coperchio in acciaio zincato - piastra frontale e contropiastra nichelate - catenaccio cromato - 4 mandate - catenaccio a pioli - in dotazione: 3 chiavi cifrate, 2 bocchette copritoppa in ottone, contropiastra in acciaio nichelato, viti di montaggio, pozzetto a pavimento - aste non comprese