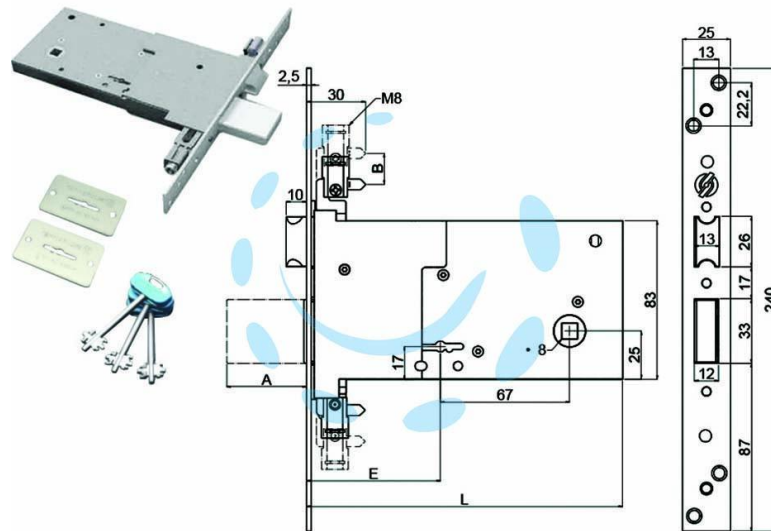


**SERRATURA TRIPLICE DA INFILARE PER FASCE DOPPIA
MAPPA MM.82 H 2008 - mm.70**

Cod.

351614



DESCRIZIONE

scatola e bocchetta interna ed esterna in acciaio zincato - con 3 chiavi